

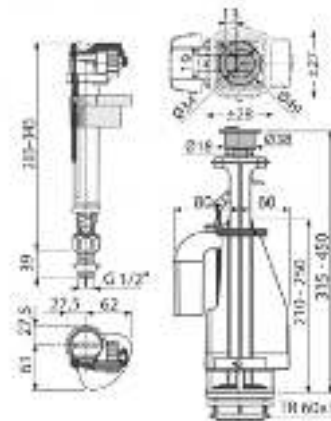
Alcaplast Выпускной комплект с двойной кнопкой, впускной механизм A18 подключение 1/2" SA08SK 1/2" CHROM

Характеристики

- Производитель: **Alcaplast**
- Страна-производитель: **Чехия**
- Вариант: **подключение 1/2"**

- Впускной механизм A18-1/2" Сливной механизм A08A Комплект прокладок Монтажный набор: болт M8x65 - 2 шт.

Комплектация



Актуальная и полная информация по продукту на сайте <https://alcaplast.shop>